

## Bewegungsmelder

# IS 240 DUO

weiß  
EAN 4007841 602819  
Art.-Nr. 602819



Infrarot-Sensor  
240°



Max. 12 m

1000 W

1000 W max. (LED-  
fähig)



IP54



Sensor 160°  
horizontal



2 - 2000 Lux



10 Sek - 15 Min



Ideal 2 m



Energie sparen

3 years

Herstellergarantie

## Funktionsbeschreibung

Um die Ecke. Infrarot-Wandsensor IS 240 DUO, für außen und innen, 240° Erfassungswinkel, Reichweite bis 12 m, Zeit- und Dämmerungsschwelle einstellbar, durch Abdeckblenden einschränkbarer Erfassungsbereich.

## Technische Daten

Abmessungen (L x B x H)	100 x 60 x 90 mm	LED Lampen > 2 W < 8 W	175 W
Herstellergarantie	3 Jahre	LED Lampen > 8 W	350 W
Einstellungen via	Potis	Kapazitive Belastung in µF	132 µF
Mit Fernbedienung	Nein	Technologie, Sensoren	Passiv Infrarot, Lichtsensor
Variante	weiß	Montagehöhe	1,80 – 4,00 m
VPE1, EAN	4007841602819	Montagehöhe max	4,00 m
Ausführung	Bewegungsmelder	optimale Montagehöhe	2 m
Anwendung, Ort	Innenbereich, Außenbereich	Erfassungswinkel	240 °
Anwendung, Raum	Außenbereich, Hauseingang, Rund ums Haus, Terrasse / Balkon, Hof & Einfahrt	Öffnungswinkel	180 °
Farbe	Weiß	Unterkriechschutz	Ja
Farbe, RAL	9010	segmentweise Ausblendung	Ja
Inkl. Eckwandhalter	Ja	Elektronische Skalierbarkeit	Nein
Montageort	Wand, Ecke	Mechanische Skalierbarkeit	Nein
Montageart	Aufputz, Wand, Ecke	Reichweite Radial	r = 5 m (52 m <sup>2</sup> )
Schutzart	IP54	Reichweite Tangential	r = 12 m (302 m <sup>2</sup> )
Schutzklasse	II	Schaltzonen	276 Schaltzonen
		Dämmerungseinstellung	2 – 2000 lx

# IS 240 DUO

weiß  
EAN 4007841 602819  
Art.-Nr. 602819



## Technische Daten

Umgebungstemperatur	von -20 bis 50 °C
Werkstoff	Kunststoff
Netzanschluss	230 V / 50 Hz
Schaltausgang 1, Ohmsch	1000 W
Leuchtstofflampen EVG	350 W
Leuchtstofflampen unkompensiert	500 VA
Leuchtstofflampen reihenkompensiert	500 VA
Leuchtstofflampen parallelkompensiert	5000 VA
Schaltausgang 1, Niedervolt Halogenlampen	1000 VA
LED Lampen < 2 W	100 W

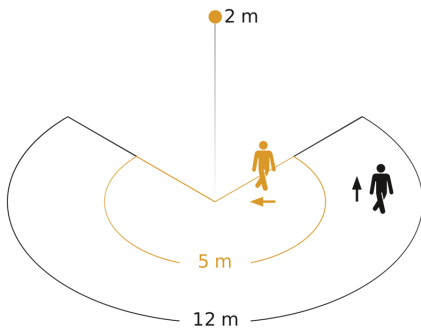
Zeiteinstellung	10 s – 15 Min.
Grundlichtfunktion	Nein
Hauptlicht einstellbar	Nein
Dämmerungseinstellung Teach	Nein
Konstantlichtregelung	Nein
Vernetzung	Ja
Art der Vernetzung	Master/Master
Vernetzung via	Kabel
Produkt Kategorie	Bewegungsmelder

## Zubehör

EAN 4007841 630218

Eckwandhalter 01

## Sensorerfassungsbereich

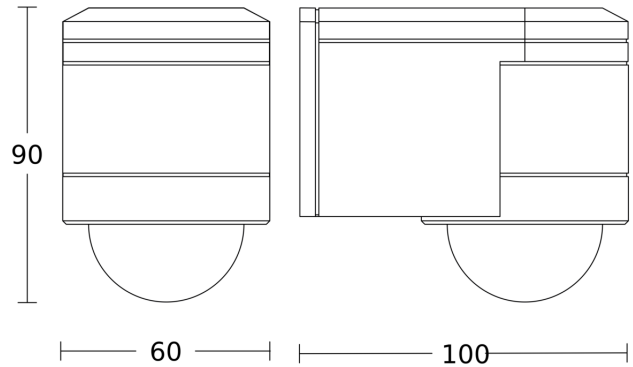


Mögliche Montagehöhe: 1,80 m – 4,00 m

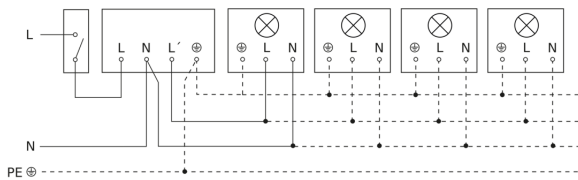
Orange: radial

Schwarz: tangential

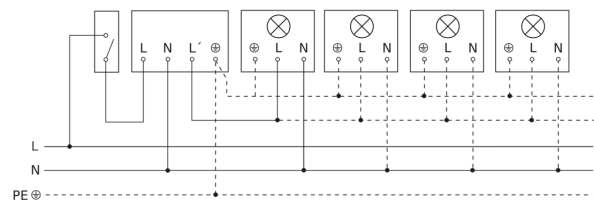
## Maßzeichnung



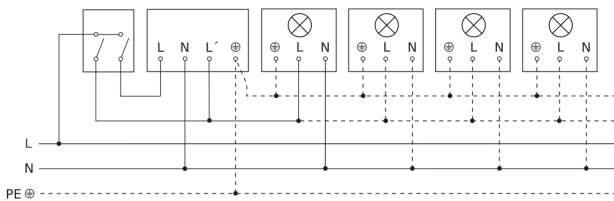
## Schaltplan Leuchte ohne vorhandenen Nullleiter



## Schaltplan Leuchte mit vorhandenem Nullleiter



## Schaltplan Anschluss über Serienschalter für Hand- und Automatik-Betrieb



## Schaltplan Anschluss über einen Wechselschalter für Dauerlicht- und Automatik-Betrieb

